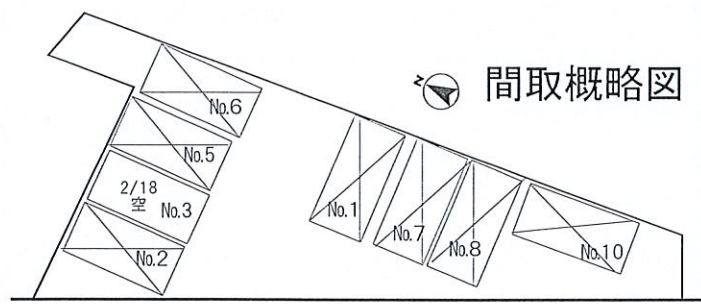
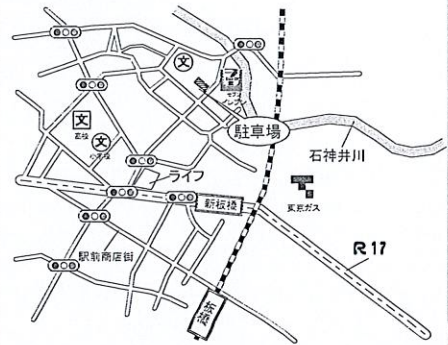


月極駐車場 南大塚1丁目

南大塚駐車場

■ 楽々駐車出来ます

概略地図



至大塚 道 至千石

賃貸条件

月額賃料

35,000円
(税込)

敷金1ヶ月・仲介料1ヶ月分(別途消費税)

所在地

豊島区南大塚1-2-3

現況	使用中	入庫可能日	2月19日
----	-----	-------	-------

必要書類

- 申込書
 - 車検証(写)
 - 運転免許証
- ※ 図面と現況が相違する場合現況を優先します。
 ※ 契約時仲介手数料が賃料の1ヶ月分(別途消費税)がかかります。

東京都知事(11)第40322号

三和不動産株式会社
 SANWA Eメール/info@sanwafudosan.co.jp

本店

□板橋区板橋4丁目2番4号
 TEL 03-3961-8888

新板橋駅前支店

□板橋区板橋1丁目52番6号
 TEL 03-3964-3030 FAX 03-3964-3800

取引形態/媒介
 手数料/折半